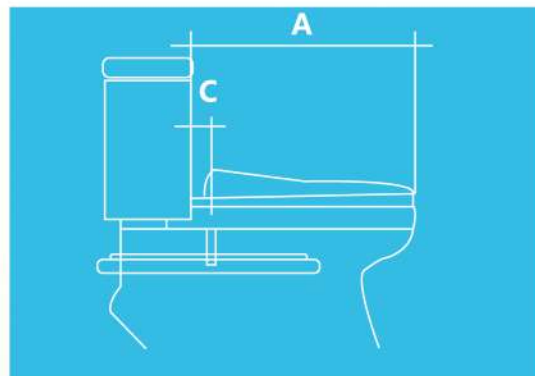
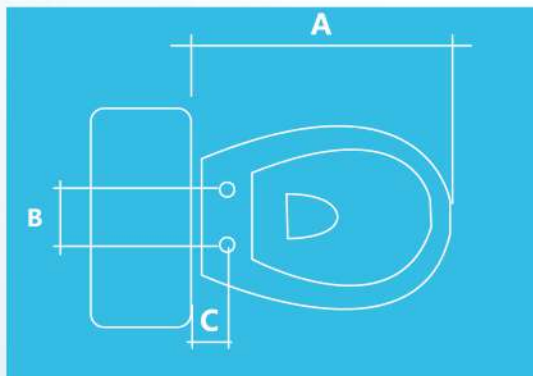


取り付け

温水洗浄便座

取り付け寸法



取り付け寸法をご確認の上、ご注文ください。

	寸法内容	寸法 (mm)
A	タンクから便器前端までの距離	$490 \leq A \leq 550$
B	取り付け穴間の距離	140~205
C	タンクから取り付け穴までの距離	≥ 20

! 雑水・工業用水・海水など腐食性の強い水源は使用しないでください。

! 水圧(上水の)が0.05MPaの場合は、ポンプを使用してください。